



mez *kreativ*
The Joy of Handicrafting

ČEPICE V
ODSTÍNECH ZELENÉ

ČEPICE V ODSTÍNECH ZELENÉ

Velikost: obvod hlavy 54-56 cm

Materiál:

Schachenmayr Catania, 50gr barvy fango zelená 00387, barvy májová zelená 0389 a barvy zelené jablko 0205
háček na háčkování Milward vel. 4mm
jehla na vlnu

Krajkový vzor:

Háčkujte podle schématu 1, násobek 4 oček.

Ozdobný vzor:

Háčkujte podle schématu 2. násobek 5 oček.

Ubírání:

Háčkujte podle schématu 3, násobek 6 oček



Poznámka: Čepice je háčkována v kruhových řádcích od spodního okraje směrem nahoru. Začněte každý řádek 1 řetízkovým očekem (počítejte jako první krátký sloupek) nebo 3 řetízkovými očky (počítejte jako první dlouhý sloupek) a každý řádek zapojte pevným očekem do vrchu počáteční řetízku.

Zkušební vzorek: 20 krátkých sloupků a 23 řádků = 10 x 10cm

čepice

Začněte přízí v barvě fango zelená 102 řetízkových oček, zapojte pevné očko do prvního řetízkového oka. Pro lem čepice háčkujte 7 kruhových řádků krátkých sloupků přes 102 oček = 3cm. Potom háčkujte 1. - 6. řádek krajkového vzoru, pak opakujte 3. řádek jeden krát = 7 kruhových řádků. Potom háčkujte jeden řádek krátkých sloupků, zháčkujte rovnoměrně 2 krátké sloupky v řádku = 100 oček.

Změňte přízi na barvu květnových zelenou a háčkujte ozdobný vzor, háčkujte 1. - 6. kruhový řádek jednou, pak 3. a 4. řádek ještě jednou. Celková délka je přibližně 21cm. Háčkujte 1 řádek krátkých sloupků, přidejte rovnoměrně 2 krátké sloupky v řádku = 102 oček.

Změňte přízi na českovou zelenou barvu a háčkujte ubírání podle 7 řádků schématu 3. Celková délka je přibližně 29cm.

Zakončení

Odstříhnete konce přízí, pevně zatáhněte a pečlivě je zapracujte.



Vysvětlivky:

- = řetízkové očko (RO)
- ◄ = pevné očko (PO)
- ┃ = krátký sloupek (KS)
- ┆ = dlouhý sloupek (DS)
- ┆┆ = sháčkujte 2 DS dohromady
- ┆┆┆ = sháčkujte 3 DS dohromady
- ┆┆┆┆ = sháčkujte 4 DS dohromady

Pokud jsou symboly seskupeny ve spodní části, háččujte takový počet oček, jak je zobrazen, do jednoho očka nebo místa.

Schéma 1: čipkovaný vzor

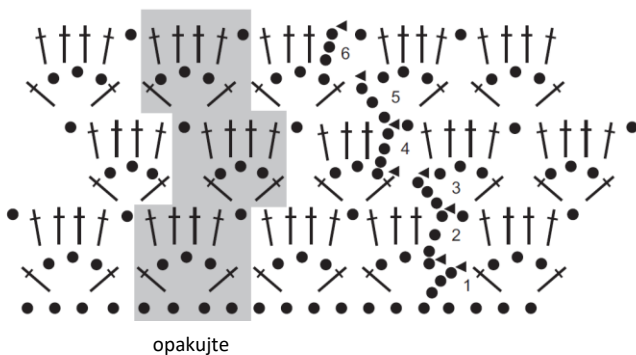


Schéma 2: ozdobný vzor

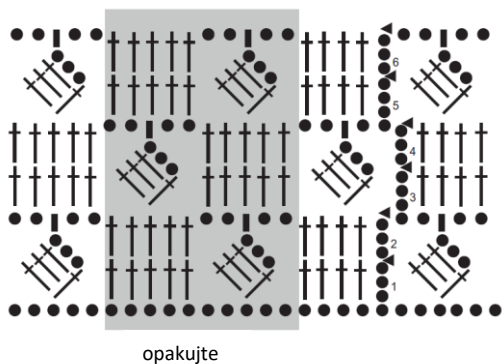


Schéma 3: úbíraní

