



mez *kreativ*
The Joy of Handcrafting

GREEN BEANIE

GREEN BEANIE

Veľkosť: obvod hlavy 54-56 cm

Materiál:

Schachenmayr Catania, 50gr farby fango zelená 00387, farby májovo zelená 0389 a farby jabĺčkovo zelená 0205

háčik na háčkovanie Milward veľ. 4mm
ihla na vlnu

Čipkovaný vzor:

Háčkujte podľa schémy 1, násobok 4 očiek.

Ozdobný vzor:

Háčkujte podľa schémy 2. násobok 5 očiek.

Uberanie:

Háčkujte podľa schémy 3, násobok 6 očiek.



Poznámka: Čiapka je háčkovaná v kruhových riadkoch od spodného okraja smerom hore. Začnite každý riadok 1 retiazkovým očkom (počítajte ako prvý krátky stĺpik) alebo 3 retiazkovými očkami (počítajte ako prvý dlhý stĺpik) a každý riadok zapojte pevným očkom do vrchu počiatočnej retiazky.

Skúšobná vzorka: 20 krátkych stĺpikov a 23 riadkov = 10 x 10cm

Čiapka

Začnite priadzu vo farbe fango zelená 102 retiazkovými očiek, zapojte pevné očko do prvého retiazkového očka. Pre lem čiapky háčkujte 7 kruhových riadkov krátkych stĺpikov cez 102 očiek = 3cm.

Potom háčkujte 1. – 6. riadok čipkovaného vzoru, potom opakujte 3. riadok jeden krát = 7 kruhových riadkov. Potom háčkujte jeden riadok krátkych stĺpikov, zháčkujte rovnomerne 2 krátke stĺpiky v riadku = 100 očiek.

Zmeňte priadzu na farbu májovo zelenú a háčkujte ozdobný vzor, háčkujte 1. – 6. kruhový riadok raz, potom 3. a 4. riadok ešte raz. Celková dĺžka je približne 21cm. Háčkujte 1 riadok krátkych stĺpikov, pridajte rovnomerne 2 krátke stĺpiky v riadku = 102 očiek.

Zmeňte priadzu na jabĺčkovo zelenú farbu a háčkujte uberania podľa 7 riadkov schémy 3. Celková dĺžka je približne 29cm.

Zakončenie

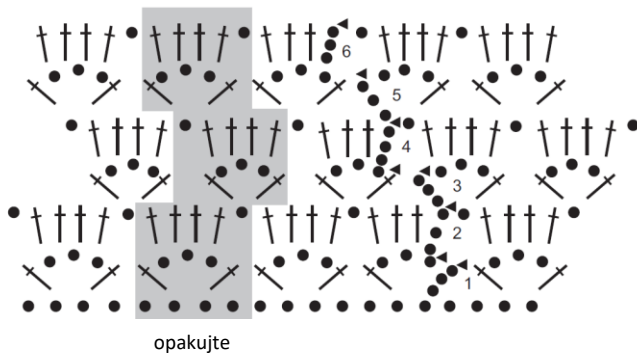
Odstrihnite konce priadzí, pevne zatiahnite a starostlivo ich zapracujte.



Vysvetlivky:

- = retiazkové očko (RO)
- ◄ = pevné očko (PO)
- ┆... = krátky stĺpik (KS)
- ┆... = dlhý stĺpik (DS)
- ┆... = zháčkuje 2 DS dohromady
- ┆... = zháčkuje 3 DS dohromady
- ┆... = zháčkuje 4 DS dohromady

Schéma 1: čipkovaný vzor



Ak sú symboly zoskupené v spodnej časti, háčkujte taký počet očiek, ako je zobrazený, do jedného očka alebo miesta.

Schéma 2: ozdobný vzor

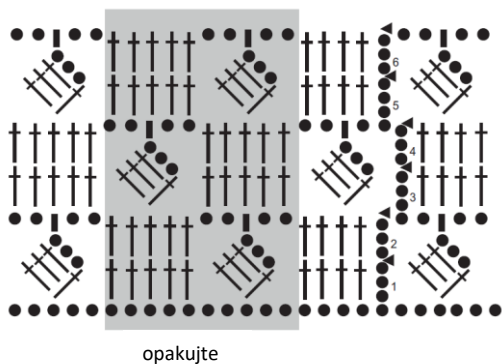


Schéma 3: uberanie

